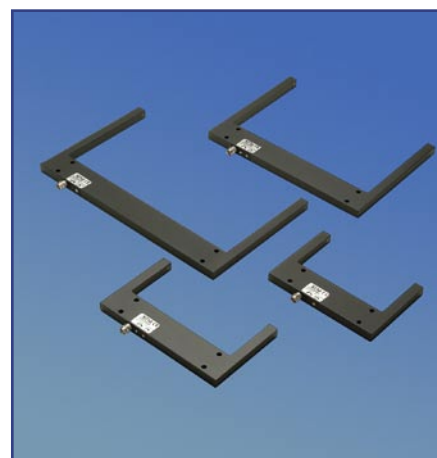




- ▶ Gabellichtschranken sind komplett montierte, vielseitig verwendbare Einweg-Lichtschranken
- ▶ Aufwändige Justage entfällt
- ▶ Hohe Auflösung
- ▶ 9 verschiedene Standard-Größen
- ▶ Zigtausendfach bewährt in vielen Industriebereichen

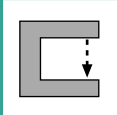


STANDARD GABELLICHTSCHRANKE mit integriertem Verstärker

▶ TECHNISCHE DATEN

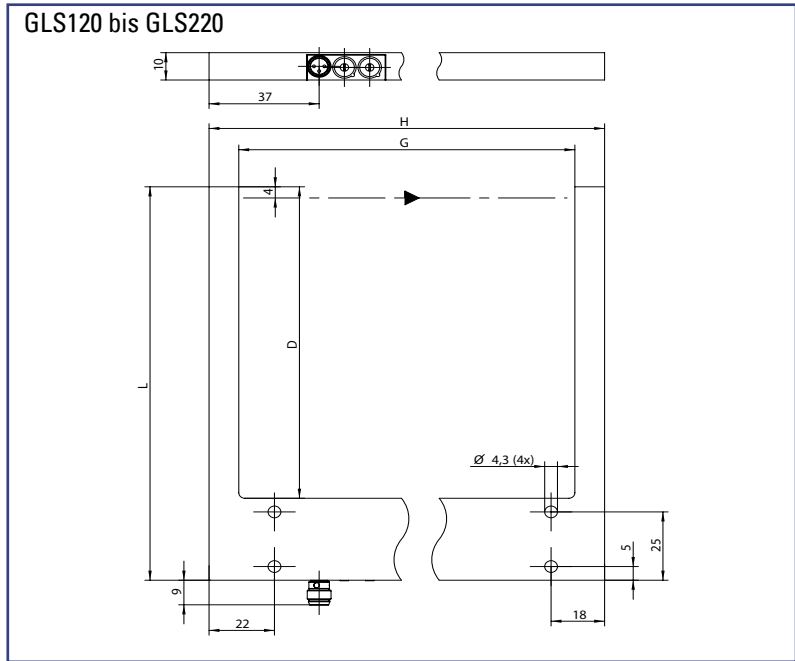
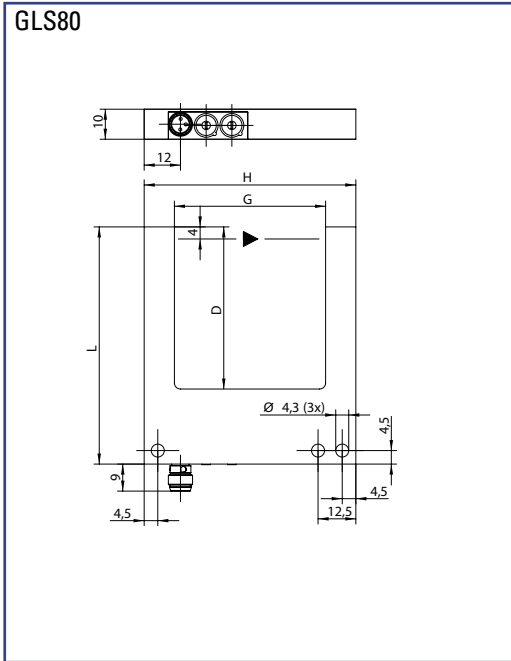
Typ	GLS80R		GLS120R		GLS180R		GLS220R	
Gabelweite (mm)	80mm		120mm		180mm		220mm	
Auflösung	0,4mm		0,5mm		0,6mm		0,6mm	
Reproduzierbarkeit	0,06mm		0,08mm		0,08mm		0,08mm	
Schalthysterese	< 0,2mm							
Betriebsspannung	10...30 VDC, verpolungsfest							
Eigenstromverbrauch	< 35mA		< 35mA		< 30mA		< 30mA	
Schaltlogik	PNP	NPN	PNP	NPN	PNP	NPN	PNP	NPN
Ausgangsstrom	max. 200mA, kurzschlußfest							
Schaltzustandsanzeige	LED, rot (am Stecker)							
Schaltfrequenz	1500Hz							
Funktionsprinzip	getaktet							
Schaltfunktion	Hell- oder Dunkelschaltung (umschaltbar)							
Lichtart	Rot, 636nm							
Schaltverzögerung	max. 0,33ms							
Empfindlichkeitseinstellung	Potentiometer, 270°							
Gehäusematerial	Zink Druckguss							
Temperaturbereich	-10°C.. +60°C							
Schutzart	IP67							
Steckverbinder	M8, 3polig *							

* Kabel nicht im Lieferumfang enthalten



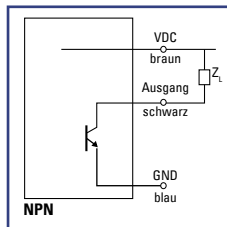
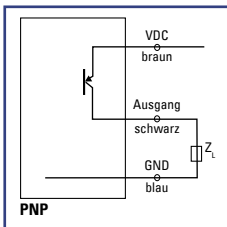
GLS80 bis GLS220

► **ABMESSUNGEN** Maße in mm. Technische Änderungen vorbehalten.



Typ	G:	D:	L:	H:
GLS80R	80mm	54mm	79mm	100mm
GLS120R	120mm	54mm	84mm	140mm
GLS180R	180mm	114mm	144mm	200mm
GLS220R	220mm	114mm	144mm	240mm

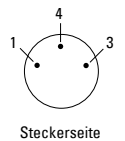
► **ANSCHLUSS-SCHEMATA**



► **ANSCHLUSS-BELEGUNG**

Stecker M8, 3polig

- 1 (braun) + VDC
- 4 (schwarz) Signalausgang
- 3 (blau) - GND



BESTELLBEZEICHNUNG

Typ - B

Ausgang
P : PNP
N : NPN

BESTELLEISPIEL

GLS80R-BP = GLS80R Gabelweite 80mm - Rotlicht - getaktet Ausgang PNP
Bitte vergessen Sie nicht, ein geeignetes Versorgungskabel dazu auszuwählen (siehe Zubehör).