

Präzisions Rotlicht-LED Typ L-18

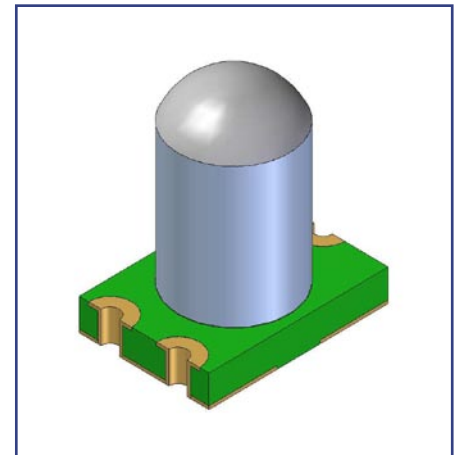


MERKMALE

- ▶ nanoSPOT ist die neueste LED-Technologie von STM
- ▶ Integrierte, voll abgestimmte Hochleistungsoptik.
- ▶ Keine zusätzlichen Linsen erforderlich
- ▶ Laserähnlicher Lichtpunkt
- ▶ Öffnungswinkel < 1,5°
- ▶ 1,8mm-Bauform, Metallgehäuse

ANWENDUNG

- ▶ Für optische Sensoren
- ▶ Punktförmige Beleuchtung
- ▶ Verwendung in Messgeräten



nano • SPOT®

▶ **GRENZWERTE (bei T=25°C)**

Parameter	Testbedingung	typ. Werte	Einheit
Betriebstemperatur (T_{Op})		-10 / + 60	°C
Durchlassstrom (I_F) *		15	mA
Wärmewiderstand (R)	Sperrschicht/Lötpad	240	K/W
Puls-Durchlassstrom (I_{FM})	$t_p = 30\mu s, t_p/T=0,111$	30 - 60	mA

* für Dauerbetrieb

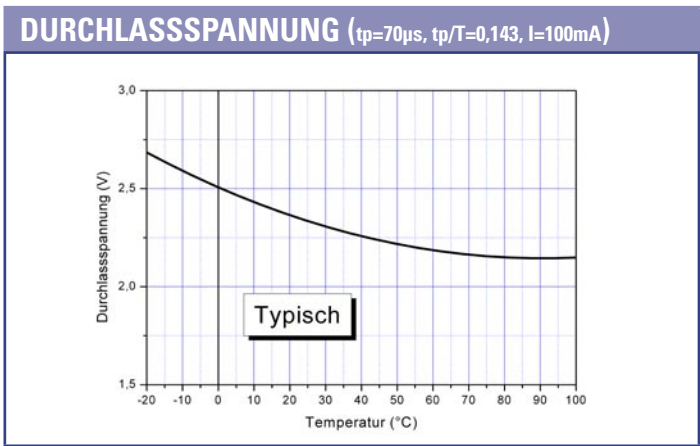
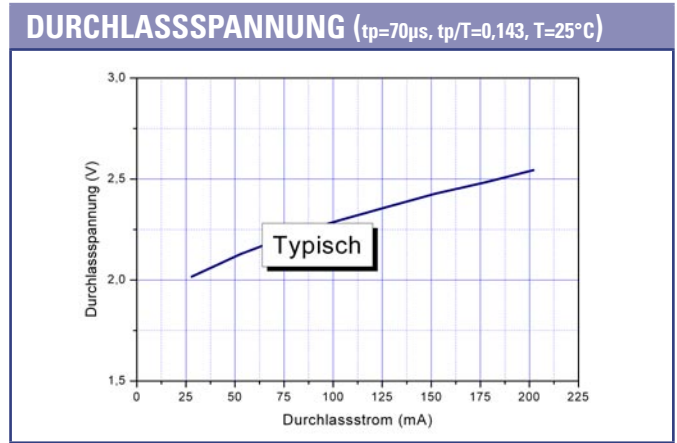
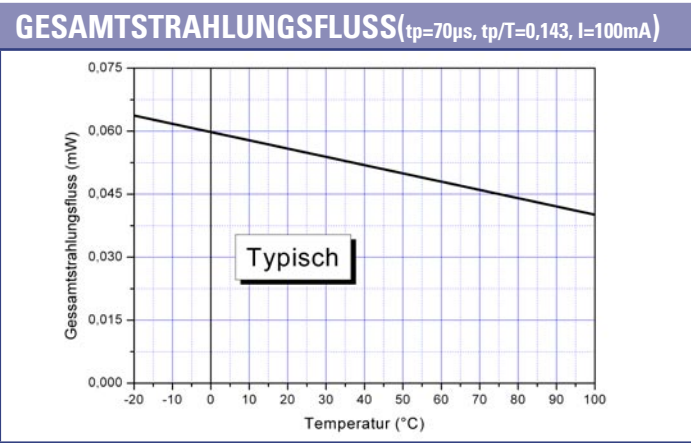
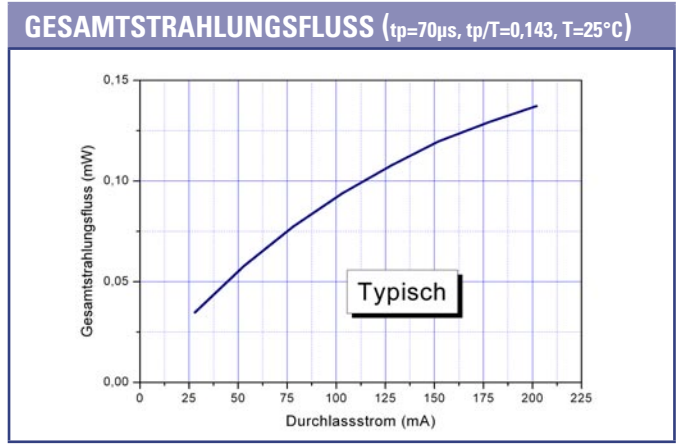
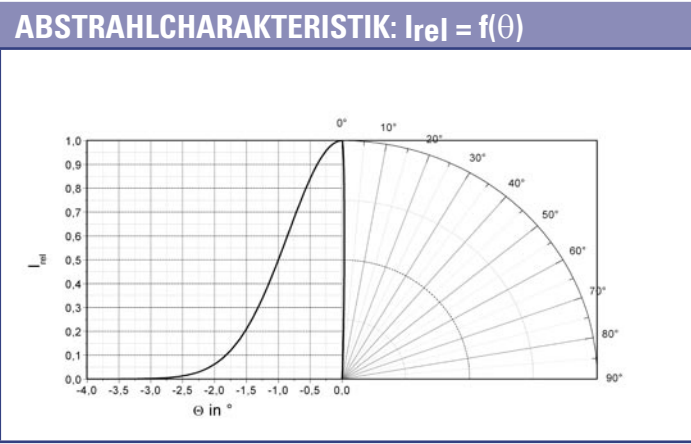
▶ **OPTISCHE UND ELEKTRONISCHE KENNWERTE (bei T=25°C)**

Parameter	Testbedingung	typ. Werte	Einheit
Wellenlänge (λ)	$I_F=20$ mA	655	nm
Gesamtstrahlungsfluss (Φ_e)	$I_F=20$ mA	130	μW
Spektrale Bandbreite (bei 50%) ($\Delta\lambda$)	$I_F=20$ mA	20	nm
Abstrahlwinkel Halbwinkel (θ)	$I_F=60$ mA, ($t_p/T=1/12$)	1	Grad
Durchlassspannung (V_F 20)	$I_F=20$ mA	1,9	V
Sperrspannung (V_R)	$I_R=100$ μA	5	V



Präzisions Rotlicht-LED Typ L-18

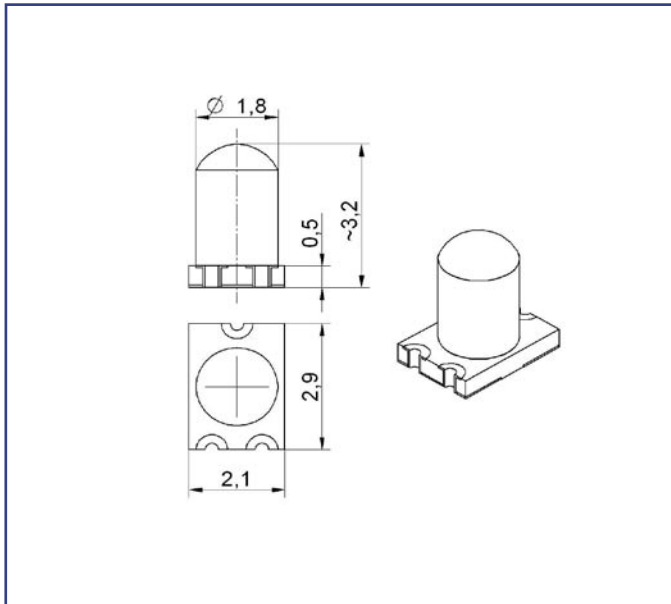
► DIAGRAMME



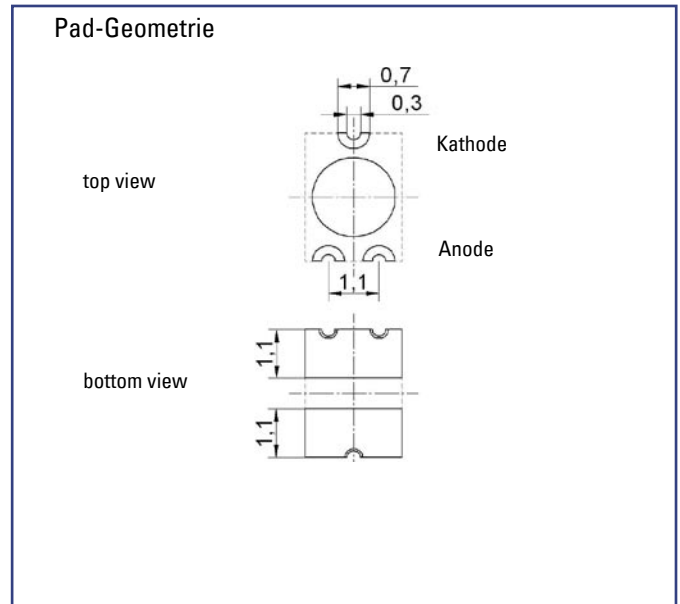


Präzisions Rotlicht-LED Typ L-18

▶ ABMESSUNGEN GEHÄUSE



▶ ANSCHLÜSSE



BESTELLBEZEICHNUNG

OE-L-18-VA1-SL20-6-0130