

Präzisions Rotlicht-LED Typ L-30

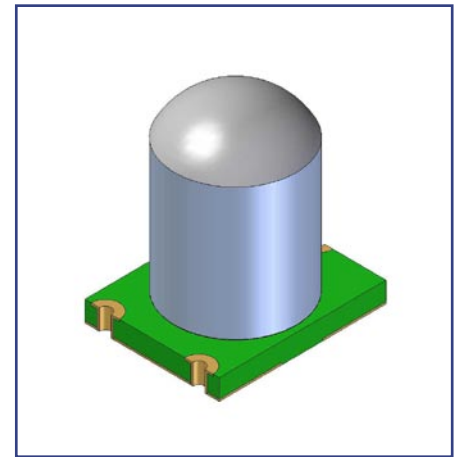


MERKMALE

- ▶ microSPOT ist die neueste LED-Technologie von STM
- ▶ Integrierte, voll abgestimmte Mikrooptik
- ▶ Keine zusätzlichen Linsen erforderlich
- ▶ Scharf begrenzter Lichtpunkt
- ▶ Extrem kleine Öffnungs- und Schielwinkel
- ▶ Kleine Gehäusebauform, Metallgehäuse

ANWENDUNG

- ▶ Für optische Sensoren
- ▶ Für punktgenaue Beleuchtung



micro SPOT®

▶ **GRENZWERTE (bei T=25°C)**

Parameter	Testbedingung	typ. Werte	Einheit
Betriebstemperatur (T_{Op})		-10 / + 60	°C
Durchlassstrom (I_F)		35	mA
Wärmewiderstand (R)	Sperrschicht/Lötpad	200	K/W
Puls-Durchlassstrom (I_{FM})	$t_p = 70\mu s, t_p/T=0,143$	180 - 200	mA

▶ **OPTISCHE UND ELEKTRONISCHE KENNWERTE (bei T=25°C)**

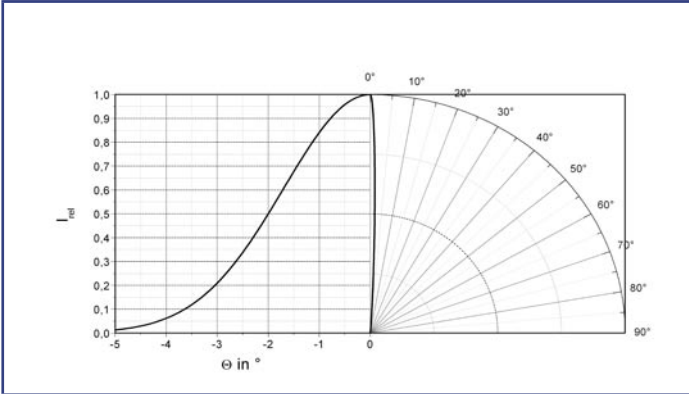
Parameter	Testbedingung	typ. Werte	Einheit
Wellenlänge (λ)	$I_F=20$ mA	655	nm
Gesamtstrahlungsfluss (Φ_e)	$I_F=20$ mA	0,5	mW
Spektrale Bandbreite (bei 50%) ($\Delta\lambda$)	$I_F=20$ mA	20	nm
Abstrahlwinkel (Halbwinkel) (θ)	$I_F=60$ mA, ($t_p/T=1/12$)	2	Grad
Durchlassspannung (V_F 20)	$I_F=20$ mA	2,25	V
Sperrspannung (V_R)	$I_R=100$ μ A	5	V



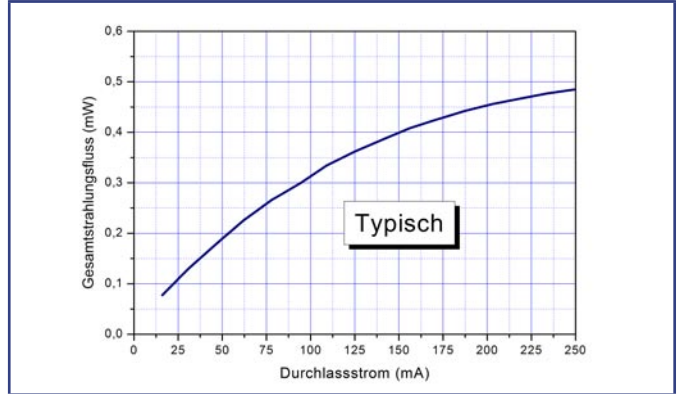
Präzisions Rotlicht-LED Typ L-30

► DIAGRAMME

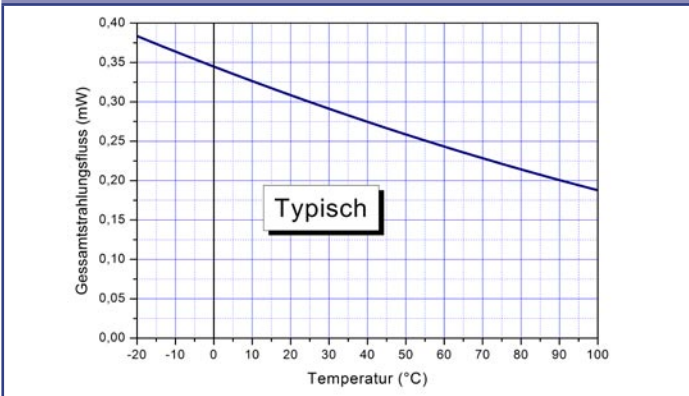
ABSTRAHLCHARAKTERISTIK: $I_{rel} = f(\theta)$



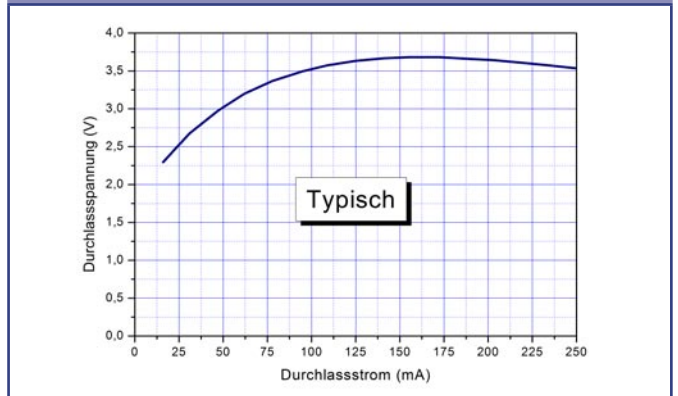
GESAMTSTRAHLUNGSFLUSS ($t_p=70\mu s, t_p/T=0,143, T=25^\circ C$)



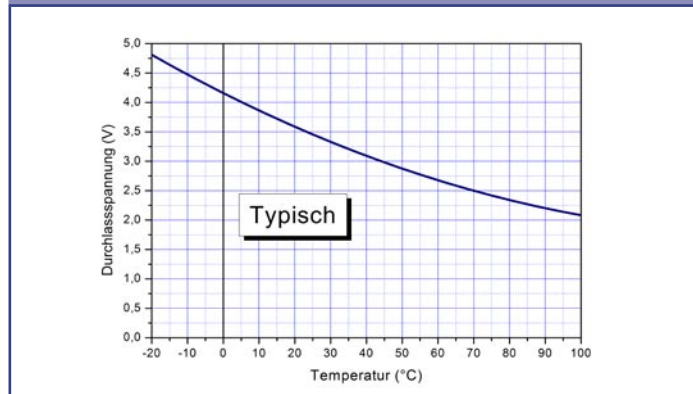
GESAMTSTRAHLUNGSFLUSS ($t_p=70\mu s, t_p/T=0,143, I=100mA$)



DURCHLASSSPANNUNG ($t_p=70\mu s, t_p/T=0,143, T=25^\circ C$)



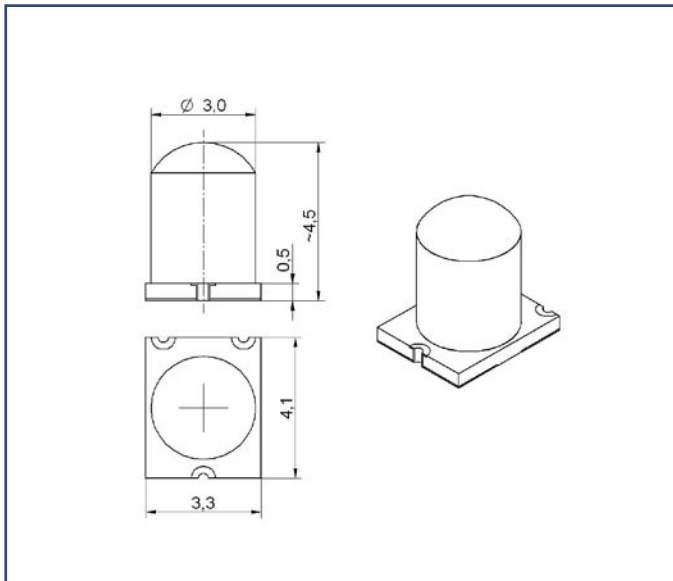
DURCHLASSSPANNUNG ($t_p=70\mu s, t_p/T=0,143, I=100mA$)



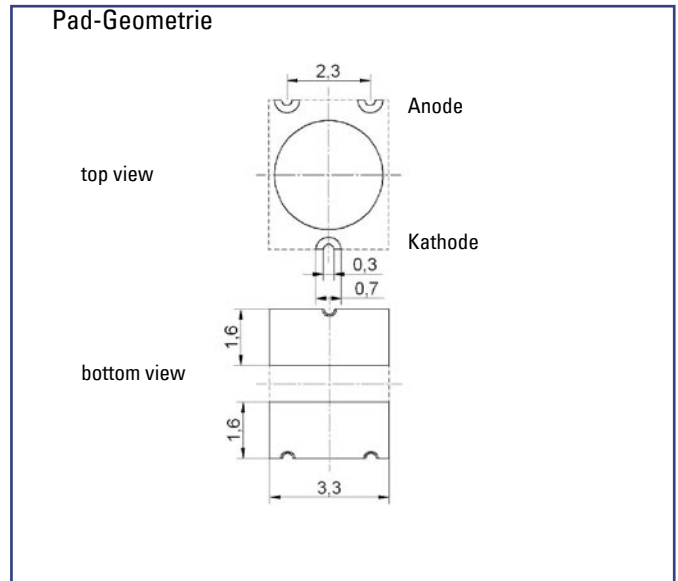


Präzisions Rotlicht- LED Typ L-30

▶ ABMESSUNGEN GEHÄUSE



▶ ANSCHLÜSSE



BESTELLBEZEICHNUNG

OE-L-30-VA1-SL21-8-0112