

- ▶ **Universeller Schaltverstärker für alle MICROmote® Sensoren***
- ▶ **Einstellbar über Tastendruck (Auto-Teach oder manuelle Empfindlichkeitseinstellung)**
- ▶ **Wählbare Impulsverlängerung 50ms (zuschaltbar)**
- ▶ **Hell-/ Dunkelumschaltung**
- ▶ **Als PNP oder NPN Version verfügbar**



SCHALTVERSTÄRKER V9 mit Auto-Teach

*ausgenommen nanoSPOT

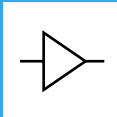
▶ **TECHNISCHE DATEN**

Typ	V9-A		V9-B		V9-F	
Schaltlogik	PNP	NPN	PNP	NPN	PNP	NPN
Grenzfrequenz	5kHz		500Hz		3kHz	
max. Ansprechzeit	180µs		1,1ms		270µs	
Eigenstromverbrauch (mittl./Pulsspitze)	45mA / 45mA		40mA / 180mA		40mA / 90mA	
max. Sensor-Reichweite*	33%		100%		33%	
Betriebsanzeige/Signalstabilität	LED grün					
Funktionsprinzip	ungetaktet**		getaktet			
Schaltzustandsanzeige	LED gelb					
Impulsverlängerung (Off-Delay)	0 / 50ms (wählbar)					
Betriebsspannung	10 bis 30 VDC (max.), verpolungssicher					
Ausgangsstrom	100mA, kurzschlußfest, verpolungssicher					
Gewicht	55g					
Gehäusematerial	ABS					
Einsatztemperatur	-10°C bis +55°C					
Schutzart	IP65					
Versorgungskabel (standard)	2m PVC-Kabel 3 x 0,14mm ²					
Optional mit steckbarer Versorgung***	M8, 4polig					

* jeweils in Prozent der Nenn-Reichweite (siehe jeweiliges Sensor-Datenblatt)

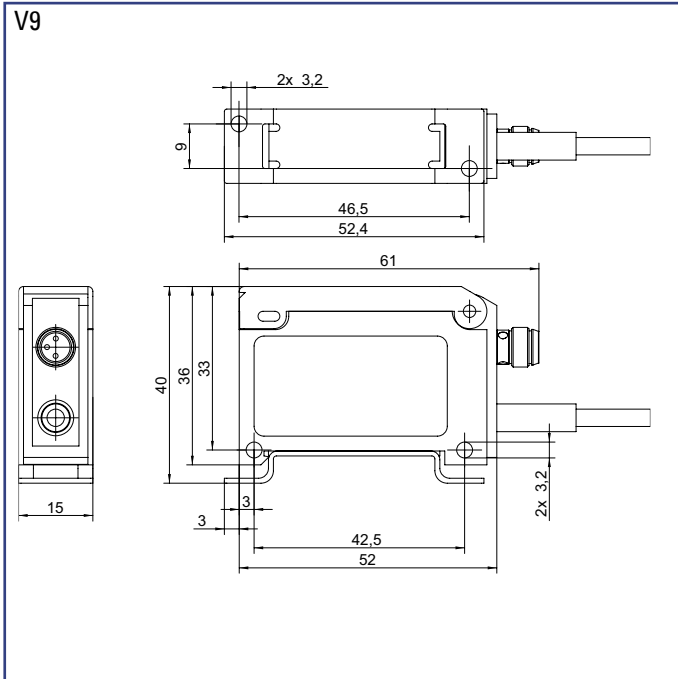
** u.U. Beeinflussung durch Fremdlicht

*** Kabel nicht im Lieferumfang enthalten



V9-A | V9-B | V9-F

► **ABMESSUNGEN** Maße in mm. Technische Änderungen vorbehalten.

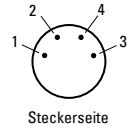


► **ANSCHLUSS-BELEGUNG**

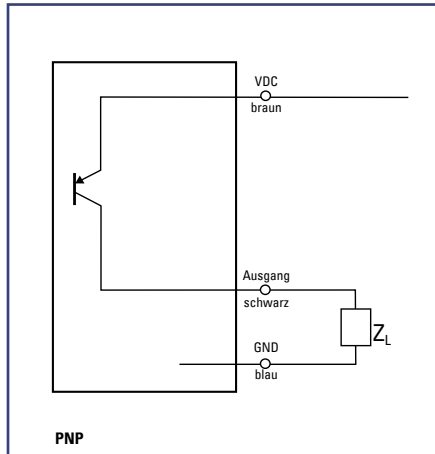
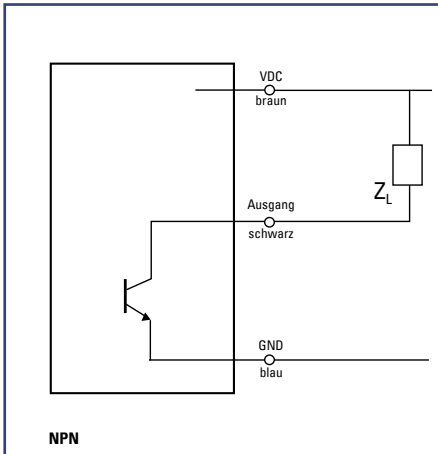
Versorgung

Standard -00 : PVC-Kabel, 3polig, 2m
 braun + VDC
 blau - GND
 schwarz Signalausgang

Option -01: Stecker M8, 4polig
 1 (braun) + VDC
 2 (weiß) nicht belegt
 3 (blau) - GND
 4 (schwarz) Signalausgang



► **ANSCHLUSS-SCHEMATA**



BESTELLBEZEICHNUNG	Typ <input type="checkbox"/> - <input type="checkbox"/> <input type="checkbox"/>		
	Ausgang P : PNP N : NPN	Sensoranschluss 0 : M8, 3polig Sonderausführungen auf Anfrage	Versorgungsanschluss* 0 : PVC-Kabel, 5polig, 2m 1 : M8, 4polig
BESTELLEISPIEL	V9-AP - 01 = Verstärker V9-5kHz PNP - Sensor M8, 3polig - Versorgung M8, 4polig * Bitte vergessen Sie nicht, ein geeignetes Versorgungskabel dazu auszuwählen (siehe Zubehör).		